

SILED HELIOS

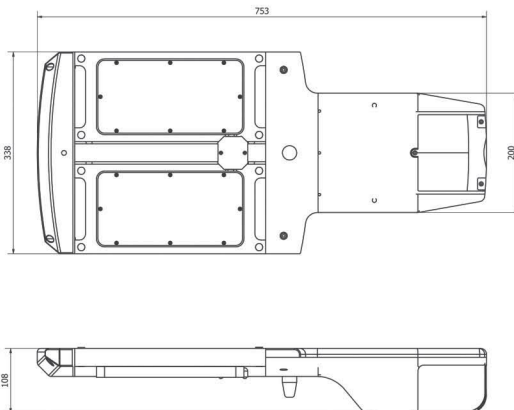
Innowacyjna, inteligentna oprawa oświetleniowa HELIOS, wykorzystująca technologię LED, przeznaczona do zastosowań zewnętrznych.

Oprawa SILED HELIOS wyposażona jest w 48 diod LED z indywidualną optyką. Chłodzona za pomocą wysoce skutecznego systemu odprowadzania ciepła, zgłoszonego do ochrony patentowej. Korpus lampy w całości wykonany jest z aluminium. Wyposażona w system inteligentnego i bezprzewodowego sterowania SILED HELIOS, posiada niezawodny zasilacz impulsowy (pozbawiony kondensatorów elektrolitycznych) oraz cztery gałęzie diod, sterowanych indywidualnymi driverami prądowymi.



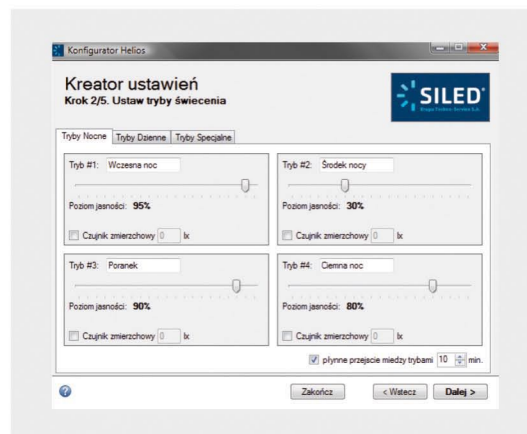
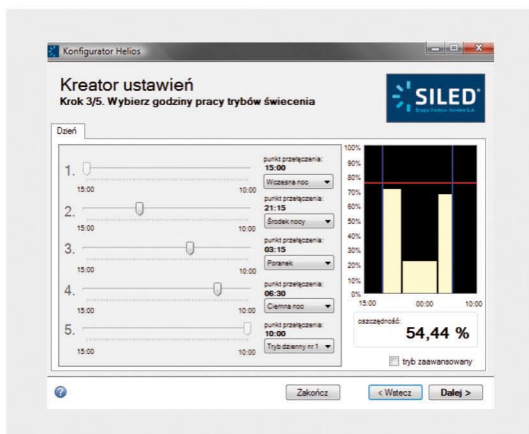
Obszary zastosowań

- Parkingi naziemne i podziemne
- Drogi drugorzędne
- Drogi wiejskie
- Dzielnice mieszkaniowe
- Tereny przemysłowe



Funkcjonalność

- **Zegar astronomiczny** – steruje czasem pracy lampy według astronomicznych wschodów i zachodów słońca dla konkretnej lokalizacji, automatyczna zmiana czasu letni/zimowy,
- **Czujnik natężenia oświetlenia** – określa minimalny poziom natężenia oświetlenia, przy którym lampa automatycznie się włączy lub wyłączy,
- **Definiowalne tryby pracy** – umożliwia zaprojektowanie 5 różnych trybów pracy dla każdego scenariusza,
- **Soft Start** – pozwala na stopniowe rozjaśnianie lub ściemnianie lampy w sposób niezauważalny dla oka,
- **Wbudowany kalendarz** – automatycznie uruchamia scenariusze pracy lampy dla dni roboczych i wolnych,
- **Aplikacja HELIOS** – łatwy, intuicyjny w obsłudze program zarządzający i optymalizujący pracę lampy z wykorzystaniem wszystkich dostępnych funkcjonalności,
- **Zdalne, bezprzewodowe programowanie i konfigurowanie lampy drogą radiową.**



Materiały i wykończenia

- Korpus wykonany z niekorodującego odlewu aluminiowego
- Korpus malowany proszkowo
- Soczewki LED wykonane ze szkła organicznego (PMMA)
- Osłony paneli LED wykonane z poliwęglanu

Montaż

- Wbudowany uchwyt do montażu na wsporniku o średnicy od 40 do 60mm
- Oprawa dedykowana do montażu na słupach oświetleniowych o wysokości 4-10m
- Maksymalna odległość między słupami: 38m przy montażu na wysokości 10m

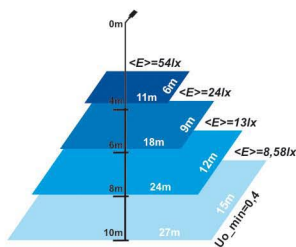
PARAMETRY TECHNICZNE

Napięcie wejściowe	N176 + 264VAC
Częstotliwość sieci	45 + 55Hz
Współczynnik mocy (Power Factor)	>0,95
Moc zasilania	108W
Napięcie zasilania diod LED	48VDC
Źródło światła	48 LED Luxeon Rebel
Skuteczność świetlna LED @350mA	100lm/W
Strumień świetlny lampy	7790lm (Tj=60°C, Ta=25°C)
Temperatura barwowa (CCT)	Neutral_White 3500°K + 4500°K
Współczynnik oddawania barw (CRI)	Ra=75
Dystrybucja ciepła	Radiator konwekcyjny (zastrzeżenie patentowe)
Temperatura otoczenia	-30°C + +45°C
Wilgotność otoczenia	10 + 90%
Czas życia źródła światła	60.000h przy spadku jasności do 70%
Wymiary	750 x 340 x 105 mm
Waga	7,8kg
Stopień ochrony	IP65
Klasa ochronności elektrycznej	I
Odporność na uderzenia	IK 08
Opakowanie	1szt./karton
Wymiar kartonu	765 x 355 x 135 mm

Charakterystyki rozsyłu światła

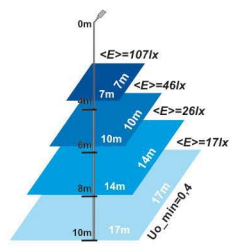
Soczewka B2

PARKINGI/PLACE



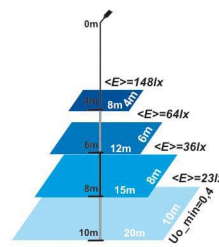
Soczewka C2

SKRZYŻOWANIA



Soczewka T-DN/DW-RE

WĄSKIE ULICE



Soczewka DW32B16

DROGI/ULICE

